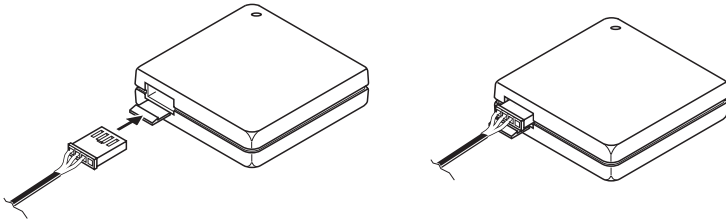
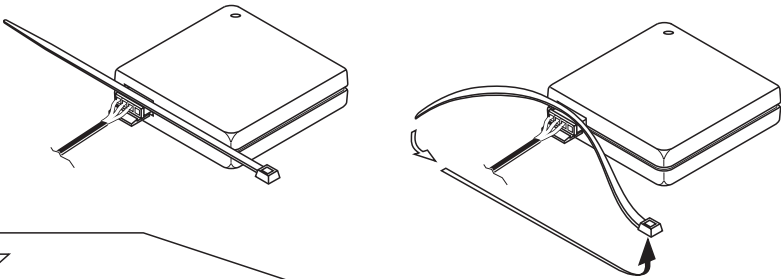


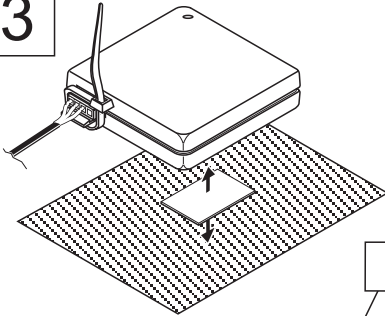
1



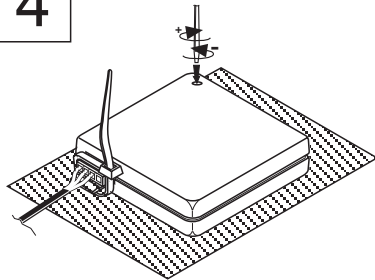
2



3



4



I POSIZIONAMENTO MODULO

GB MODULE POSITIONING

F POSITIONNEMENT MODULE

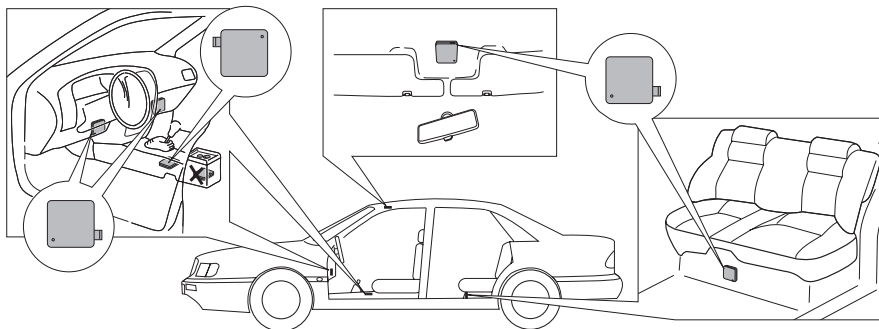
P POSIÇÃO DO MÓDULO

NL ANORDNING DES MODULS

E COLOCACIÓN MÓDULO

D PLAATSING MODULE

R РАСПОЛАГАТЬ МОДУЛЯ



I RAGGIO DI AZIONE

GB DETECTION RANGE

F RAYON D'ACTION

D REICHWEITE

P RAIO DE ACÇÃO

NL WERKSTRAAL

E ZONA DE ACCIÓN

R РЯД ОБНАРУЖЕНИЯ

